

# AVERTISSEUR COMBINÉ FUMÉE/CO

CAT. **SC7010BVA**



Technologie  
Optipath 360™

**CAPTEUR CO 10 ANS  
AVERTISSEUR 10 ANS**

**AVERTISSEUR COMBINÉ**

Détecteur de fumée photoélectrique,  
capteur de CO électrochimique.

**ALERTE VOCALE  
AVEC EMPLACEMENT**

Exclusif! La voix annonce  
l'emplacement de déclenchement  
et le type de danger détecté.

**FONCTION SILENCE**

Met fin aux fausses alarmes.

**SIGNAL DE FIN DE VIE**

Avis sonore de remplacement de  
l'avertisseur après 10 ans.

**SIGNAL D'ALARME  
À LARGE SPECTRE**

Facilite l'audition par les personnes  
aux prises avec la baisse auditive  
normale associée à l'âge.

**TECHNOLOGIE  
OPTIPATH 360™**

Accès sans entrave sur 360°  
au détecteur fumée.



# BRK®

**THE PROFESSIONAL STANDARD**

**Filaire 120 Vca, 60 Hz avec  
alimentation de secours 3 V (2 piles 1,5 V AA)**

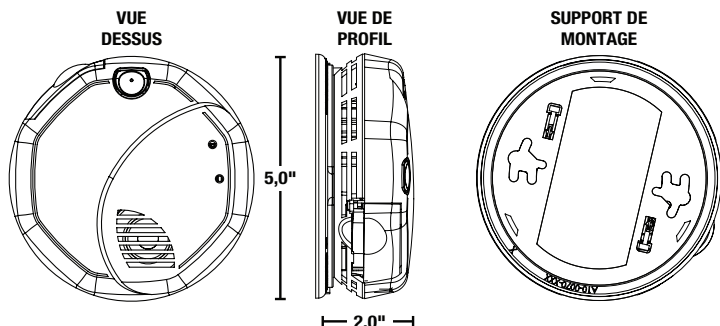
## Description

Le modèle SC7010BVA de BRK, est un avertisseur de fumée et de monoxyde de carbone filaire à 120 Vca, 60 Hz, pouvant être utilisé seul ou en réseau. Il est spécialement conçu pour une variété d'applications résidentielles et institutionnelles: hôpitaux, hôtels, motels, dortoirs et immeubles à logements, conformément à NFPA 101. Le modèle SC7010BVA est conforme aux normes ULC S531, CSA 6.19-01, NFPA 72 et NFPA 720, HUD et FHA, ainsi qu'aux codes s'y référant, notamment aux articles des codes du bâtiment exigeant l'installation d'avertisseurs combinés fumée/CO photoélectriques avec alimentation CA/CC et avec ou sans indicateur vocal.

Le BRK SC7010BVA est un avertisseur combiné fumée/CO à la fine pointe de la technologie à alimentation CA et à piles de secours équipé d'un détecteur de fumée photoélectrique, d'un capteur de CO électrochimique, d'un indicateur de fin de vie et d'un indicateur vocal de l'emplacement de détection. Cette dernière fonction est une exclusivité qui annonce l'un des 11 onze emplacements préprogrammés et la nature du danger. La sirène à basses tonalités variables facilite son audition par les personnes âgées aux prises avec la dégénérescence auditive normale associée à l'âge. Cet avertisseur comporte deux indicateurs de déclenchement et deux fonctions silence. Indicateur de déclenchement: pour aisément repérer lequel des avertisseurs s'est déclenché, même après le réarmement du système. Indicateur de piles faibles: le clignotement du témoin vert indique que les piles de l'appareil sont faibles. Silence piles faibles: pour faire temporairement taire le signal de piles faibles pendant huit heures. Silence alarme: pour faire taire l'avertisseur pendant plusieurs minutes. Équipé d'une sirène piézoélectrique de 85 dB à 3,05 m (10 pi) avec fonction silence. La chambre de détection OptiPath 360 procure un accès sans entrave sur 360° au détecteur de fumée. Il est aussi muni de deux mécanismes de verrouillage qui préviennent le vol des piles ou de l'appareil lui-même. Le raccordement CA se fait à l'aide d'un connecteur à branchement rapide.



# CAT. SC7010BVA



## DESCRIPTION TECHNIQUE

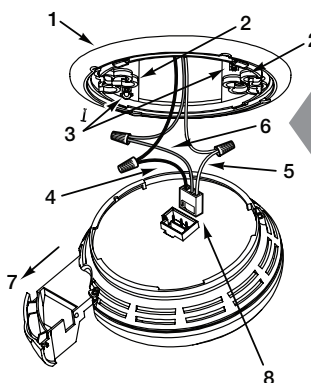
L'avertisseur combiné de fumée/monoxyde de carbone BRK SC7010BVA possède les caractéristiques et fonctions suivantes:

- Un détecteur de fumée à ionisation et un capteur de CO électrochimique d'une durée de vie de 10 ans.
- Alimentation 120 Vca, 60 Hz, alimentation de secours par piles avec détecteur de piles faibles et sirène piézoélectrique de 85 dB à 3,05 m (10 pi) à réarmement automatique. Sirène à basses tonalités variables facilitant son audition par les personnes âgées aux prises avec la dégénérescence auditive normale associée à l'âge.
- Un avertisseur vocal de détection de fumée ou de monoxyde de carbone en plus d'une indication vocale de l'un des 11 emplacements préprogrammés, ex.: "Avertissement. Évacuez. Fumée dans le sous-sol".
- L'appareil émet un signal de fin de vie utile. Possibilité de faire temporairement taire le signal pendant 2 jours, après quoi le signal se déclenche à nouveau. Après environ 2-3 semaines, il n'est plus possible d'ignorer le signal.
- L'appareil est muni d'un indicateur visuel à DEL qui confirme l'alimentation CA ou l'alimentation de secours par piles. Des DEL distinctes indiquent le déclenchement d'une alarme de fumée ou de CO.
- Le capteur de CO ne détecte pas les concentrations inférieures à 30 PPM et ne déclenche pas d'alarme lorsqu'exposé à une concentration constante de 30 PPM pendant 30 jours. Voici les seuils de déclenchement: 400 PPM CO pendant 4 à 15 minutes; 150 PPM CO pendant 10 à 50 minutes; 70 PPM CO pendant 60 à 240 minutes.
- Indicateurs de déclenchement: pour repérer lequel des avertisseurs s'était déclenché, même après le réarmement du système. Indicateur de piles faibles: pour repérer dans lequel des appareils les piles sont faibles. Deux fonctions silence pour faire temporairement taire une alarme indésirable ou un avertissement de piles faibles pendant huit heures.
- Deux dispositifs de verrouillage: goupilles de sûreté bloquant le tiroir à piles ou le support de montage.
- Température de fonctionnement: de 4 à 38°C (40 à 100°F); humidité relative: 10 à 95%.
- L'appareil est muni d'un connecteur; il peut être relié à un réseau pouvant comporter jusqu'à 18 avertisseurs, dont 12 avertisseurs de fumée.
- L'appareil est conforme aux exigences des normes ULC S531, CSA 6.19-01, NFPA 72 et 720 et ICC.

## INSTALLATION DE L'AVERTISSEUR

L'installation de cet avertisseur doit être conforme aux exigences des codes électriques locaux, de NFPA 70, de NFPA 72 et du Code canadien de l'électricité. Les exigences suivantes doivent être respectées lors d'une installation en réseau: longueur totale maximale du câblage: 1000 pi, calibre #18, tension nominale de 300 V min. Il est recommandé de relier tous les appareils à un seul circuit électrique. Si les codes locaux ne permettent pas un fusible ou disjoncteur unique, assurez-vous que leur neutre est commun.

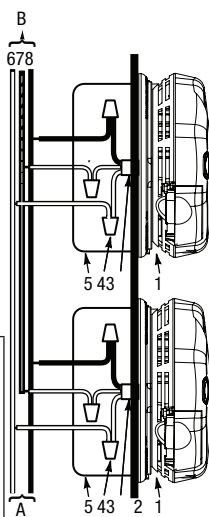
### COMPOSANTES DE L'AVERTISSEUR



- Support de montage
- Fentes de montage
- Goupilles de verrouillage
- Phase c.a. (fil noir)
- Neutre c.a. (fil blanc)
- Interconnexion (orange)
- Tiroir à piles
- Raccord rapide

- A. Alimentation 120 Vca, 60 Hz, non commutée  
 B. Aux autres appareils; maximum = 18 total (maximum 12 avertisseurs de fumée)

- Av. fumée/CO
- Plafond ou mur
- Connecteur d'alimentation
- Douille isolante
- Boîte de jonction
- Fil de neutre (blanc)
- Fil d'interconnexion (orange)
- Fil de phase (noir)



## DONNÉES TECHNIQUES

Dimensions:	5,0" dia. x 2,0" H
Poids:	264 g (9,3 oz)
Alim. électrique:	120 Vca 60 Hz avec alimentation de secours 3 V (2 piles 1,5 V AA)
Courant:	0,05 A (veille/alarme)
Température:	4 à 38°C (40 à 100°F)
Humidité relative:	10 à 95%
Sirène:	85 dB à 3,05 m (10 pi)
Test/Silence:	Simulation électronique de détection de fumée et de CO et déclenche une alarme. Appuyer sur le bouton Test/Silence et le maintenir enfoncé.
Réarmement:	Automatique lorsque la fumée se dissipe.
Réseautage:	Jusqu'à 18 avertisseurs de fumée, CO et chaleur de marque First Alert ou BRK. 12 avertisseurs de fumée max. Plus de détails dans le manuel.
Détecteur de fumée:	Photoélectrique
Capteur de CO:	Électrochimique
Indicateurs lumineux/sonores:	
Alim. CA:	DEL verte en continu
Alim. CC:	DEL verte clignotante
Alarme locale:	DEL rouge rapide
Alarme distante:	DEL rouge éteinte
Indicateur d'alarme:	DEL rouge clignote aux 5 secondes après déclenchement local
Indicateur de pile faible:	Clignotement DEL verte, 2 sec. allumée, 2 sec. éteinte
Signal de fin de vie:	5 impulsions sonores et 5 clignotements DEL verte, une fois par minute.
Homologation:	Conforme à ULC STD S531 et CSA 6.19-01

## DIMENSIONS D'EXPÉDITION

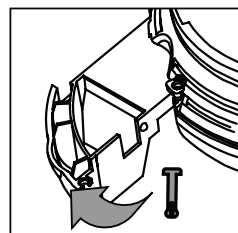
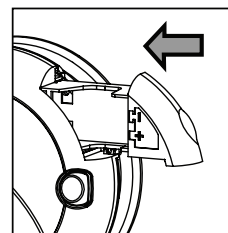
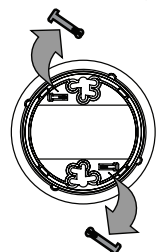
Dim. emballage individuel	2,4" L x 5,1" P x 5,1" H
Poids:	363 g (0,8 lb)
Volume:	0,03 pi <sup>3</sup>
CUP:	0 29054 01292 0
Dim. caisse d'expédition	10,7" L x 7,6" P x 10,8" H
Qté par caisse:	12
Poids:	4,3 kg (9,5 lb)
Volume:	0,3 pi <sup>3</sup>
I2of5:	200 29054 01292 4

Dimensions palette	
Caisses par couche:	22
Nb. de couches:	4
Caisses par palette:	88
Unités par palette:	1 056
Volume:	52,7 pi <sup>3</sup>
Poids:	393 kg (866 lb)

## VERROU DU TIROIR À PILES

Retirer la tige du support de montage

Réfermer le tiroir. Insérer la tige dans les orifices correspondants de l'avertisseur et du tiroir à pile.



© 2021 BRK Brands, Inc. Tous droits réservés. Distribué par BRK Brands, Inc., Aurora, Illinois 60504. BRK Brands, Inc. est une filiale de Newell Brands Inc. (NASDAQ: NWL).

brkcanada.ca

REV 03/21